

安全钥匙选择开关



SF2KR Series 产品手册

请务必遵守说明书，手册，奥托尼克斯网页等的注意事项。

本文中所记载产品的外形及规格等因产品性能改进或资料改善而变更或停产时，恕不另行通知。

主要特征

- 采用前面部 Solenoid 动作指示灯，方便识别锁定 / 解除状态 (仅限锁定型: SF2KR-M)
- 一般型 / 锁定型相应的多种钥匙拔除位置, N.C. 接点通电位置, 锁定位置升级
- 提供多种接点模块选项, 最多 4 个接点构成 : N.O. 1 + N.C. 2, N.C. 3, N.O. 2 + N.C. 2
- 10 种钥匙构成
- 另售 : 铭牌 (SF2KR-□-NP□)
: 接点模块 (SFEA-C□)

安全注意事项

- ‘安全注意事项’是为了安全正确地使用该产品，以防止危险事故的发生，请遵守以下内容。
- △特殊条件下可能会发生意外或危险。

警告 如违反此项，可能导致严重伤害或死亡。

01. 用于对人身及财产上影响大的机器(如: 核能控制, 医疗器械, 船舶, 车辆, 铁路, 航空, 易燃装置, 防灾/防盗装置等)时, 请务必加装双重安全保护装置。
否则可能会引起人身伤亡, 财产损失及火灾。
02. 使用管理者是指下列作业员。
- 熟悉产品的安装, 设定, 使用及维修保养的作业员
- 熟悉并遵守国家及区域对该产品安装的机械类型所规定的规格/规章/法规的作业员, 机械使用者作为向使用管理者接受充分培训的人员, 意味着能够准确操作设备的作业员。
使用管理者有义务向机械使用者进行产品操作相关的培训。
机械控制系统运行中若发生异常时, 机械使用者需立即向使用管理者进行汇报。
除了使用管理者及机械使用者外, 其他对产品不熟悉的人员操作时, 可能有人身伤害, 财产损失及火灾的危险。
03. 产品的安装、设定及机械控制系统间的搭配使用, 请由有资质的使用管理者进行。
使用管理者以外的其他作业员进行产品的安装, 设定及实施控制系统间的配合作业时, 可能会发生产品未按预期动作或未能检测人体而发生人身事故的危險。
04. 安装后请在设备不动作的状态下确认产品的功能是否按预期的设定进行动作。
产品未能按预期的动作进行设定时, 可能有检测不到人体而发生人身事故的危險。
05. 禁止在易燃易爆腐蚀性气体, 潮湿, 阳光直射, 热辐射, 振动, 冲击, 盐性, 水分, 蒸汽, 灰尘的环境下使用。
否则有爆炸及火灾的危险。
06. 请勿任意改造产品。
否则安全功能将被失效, 存在人身事故及火灾的危险。
07. 请勿任意使开关动作失效、变更及操作。
否则有人身事故的危險。
08. 属下列情形时, 请确认开关的安装状态, 开关是否正常动作, 确认开关是否有损坏, 是否有变更或操作, 并按周随时确认。
- 初次开启安全系统时
- 更换安全系统的配件时
- 长时间未启动安全系统时
因产品误动作, 安全功能无法正常动作, 存在人身事故的危險。
09. 通电状态下请勿进行接线及检修作业。
否则有火灾的危险。
10. 接线时, 请确认接线图后进行连接。
否则有火灾的危险。
11. 请注意保管好备用钥匙。
否则安全功能无法正常动作, 存在人身事故的危險。
12. Solenoid Lock/Mechanical Release 类型的产品上电状态下处于锁住状态, 断电则处于解锁状态。
停电等原因导致螺线管不动作, 可能会在设备未完全停止前进入解锁状态, 存在安全隐患。
否则有人身事故的危險。
13. 为防止浪涌及感性干扰, 布线时请与高压线, 动力线分开布线, 且尽量缩短电线长度。
请勿在发生强磁场及高频干扰的机器 (无线收发器等) 附近使用。
如果安装在产生强烈浪涌 (电机、焊机等) 的设备附近, 请用二极管或变阻器来消除浪涌。
因产品误动作, 安全功能无法正常动作, 存在人身事故的危險。

注意 如违反此项, 可能导致轻度伤害或产品损坏。

- 请在额定规格范围内使用。
否则有火灾及产品故障的危险。
- 清洁时请勿用水或有机溶剂, 应用干毛巾擦拭。
否则有火灾危险。
- 请勿使金属碎屑, 灰尘, 线缆残渣等异物进入产品内部。
否则有火灾, 产品故障及误动作危险。
- 请勿用工具操作钥匙或不能施加超过 1.8 N·m 以上的力。
钥匙旋转临界点位置(一般型)或锁定功能激活状态下(锁定型)请勿过度操作钥匙。
否则有产品损坏的危险。
- 请务必使用本公司专用钥匙。
否则有产品损坏的危险。
- 安装时请勿使钥匙触碰作业者。
否则有受伤的危险。
- 请勿将开关用作门锁, 门挡, 机器的停止/启动。
否则有产品损坏的危险。
- 操作钥匙时, 先用 20 N 以上的力按向产品并旋转操作。
否则有误动作的危险。



- 防止钥匙拔除功能, 仅在防止钥匙拔除区间(15°)内使用。
否则有误动作的危险。
- 请使用与 Cam Lock 编号一致的钥匙。
否则有产品损坏的危险。

使用注意事项

- 使用时请遵守注意事项中的内容。
否则可能会发生不可预料的事。
- 为确保耐久性和防止不必要的电流消耗, 旋转钥匙时(模式变更), 向 Solenoid 施加额定电压, 旋转完成后切断 Solenoid 电源。
- 产品的耐久性, 根据开闭条件而有所不同。
请务必确认实际使用条件和机器且在性能允许的开关次数内进行使用。
- 安装产品时, 请遵守最小安装间距。
- 开关需正确组装。
- 连接接点模块前后请勿拉扯连接线。
- 本产品可以在以下环境条件下使用。
 - 室内(满足规格中的周围环境条件)
 - 海拔 2,000 m 以下
 - 污染等级 3 (Pollution Degree 3)
 - 安装等级 III (Installation Category III)

产品构成

- 产品
- 钥匙 × 2
- 钥匙弹簧带
- 使用说明书
- 支架 × 2

另售

- 铭牌: SF2KR-□-NP□
- 接点模块: SFEA-C□

型号构成

仅作参考, 实际产品不支持所有的组合。
有关支持型号, 请在奥托尼克斯网站确认。

SF2KR - ① - ② - ③ - ④

① 锁定功能

无标识: 一般型

M: 锁定型

② 接点模块

A2B: N.O. 1 + N.C. 2

3B: N.C. 3

2A2B: N.O. 2 + N.C. 2

③ 钥匙

无标识: 基本钥匙

01 ~ 09: 1 ~ 9号钥匙

④ 操作方向

一般型

	钥匙拔出位置	N.C. 接点通电位置
LL	↙	↙
RL	↗	↙
LR	↙	↗
RR	↗	↗

锁定型

	钥匙拔出位置	N.C. 接点通电位置	锁定位置
RRL	↗	↙	↗
RLL	↗	↙	↙
RRR	↗	↗	↗
RLB	↗	↙	↗↙

规格

型号名	SF2KR-□-□-□	SF2KR-M□-□-□
Solenoid 输入电压	-	无极性 24 VDC=(± 10%)
Solenoid 消耗电流	-	38.7 mA ± 5%
限制短路电流	100 A	
指示灯	-	Solenoid 动作(绿色)
符合电线	接点: AWG 18 (0.823 mm ²)	Solenoid 电源: AWG 24 - 18 接点: AWG 18 (0.823 mm ²)
操作允许频率 ⁰¹⁾	30次/分钟	
寿命	电气: ≥ 10万次, 机械: ≥ 10万次	
钥匙按压力	≥ 20 N	
钥匙旋转力矩	0.2 ~ 1.8 N·m	
绝缘阻抗	≥ 100 MΩ (500 VDC= megger)	
耐电压	2,500 VAC~ 50/60 Hz 1分钟	
耐振动	10 ~ 55 Hz (周期 1分钟) 振幅 1.5 mm X, Y, Z 各方向 2小时	
耐振动 (误动作)	10 ~ 55 Hz (周期 1分钟) 振幅 1.5 mm X, Y, Z 各方向 10分钟	
抗冲击	300 m/s ² (≈ 30 g) X, Y, Z 各方向 3次	
抗冲击 (误动作)	150 m/s ² (≈ 15 g) X, Y, Z 各方向 3次	
使用周围温度	-20 ~ 70°C ⁰²⁾ , 储存时: -40 ~ 70°C (未结冰, 未结露状态)	-10 ~ 55°C ⁰²⁾ , 储存时: -20 ~ 70°C (未结冰, 未结露状态)
使用周围湿度	35 ~ 85%RH, 储存时: 35 ~ 85%RH(未结冰, 未结露状态)	
防护等级	IP65 (前面部, IEC 规格)	
材质	PC, POM	
认证	CE (TUV NORD) (UL) (S)	
重量 ⁰³⁾	≈ 130 g (≈ 192 g)	≈ 152 g (≈ 213 g)

01) 钥匙开关旋转并复位视为 1次。

02) UL 承认使用周围温度: 55°C

03) 安装接点模块为准

接点容量

- IEC (EN60947-5-1)

额定电压	10 A				
额定电压	24 V	110 V	220 V	380 V	
AC	阻性负载 (AC-12)	10 A	10 A	6 A	3 A
	感性负载 (AC-15)	10 A	5 A	3 A	2 A
DC	阻性负载 (DC-12)	10 A	2 A	0.6 A	0.2 A
	感性负载 (DC-13)	1.5 A	0.5 A	0.2 A	0.1 A

- UL / CSA (UL508, CSA C22.2 No. 14)

A300

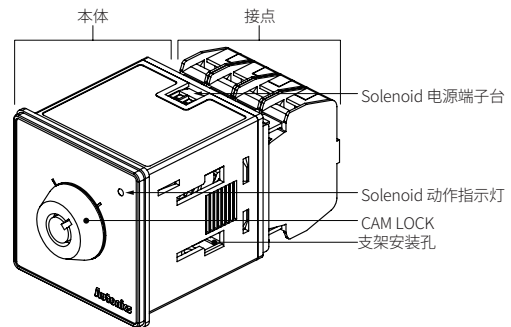
额定电压	通道电流	电流 (A)		伏安 (VA)	
		投入	切断	投入	切断
AC120 V	10 A	60	6	7,200	720
AC240 V		30	3		

Q300

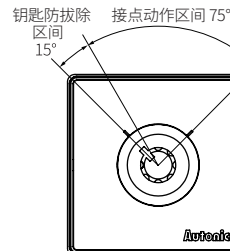
额定电压	通道电流	电流 (A)		伏安 (VA)	
		投入	切断	投入	切断
DC125 V	2.5 A	0.55	0.55	69	69
DC250 V		0.27	0.27		

各部位名称

- 以下为锁定型型号为准。一般型号中没有 Solenoid 电源端子台, Solenoid 动作指示灯。



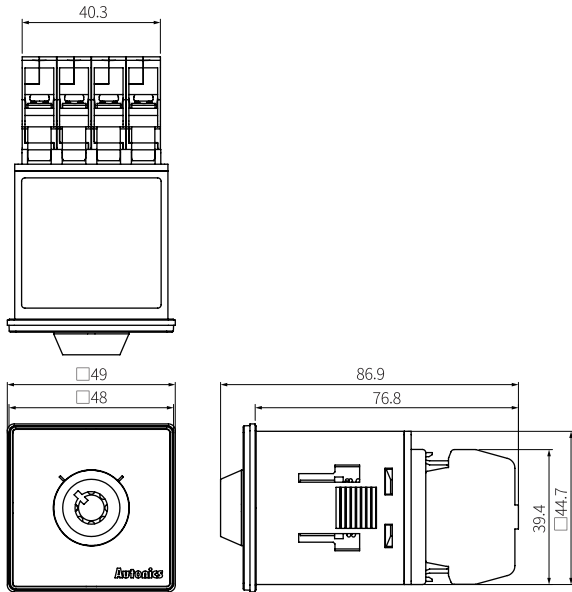
钥匙操作范围及防止钥匙拔除区间



- 想要拔出钥匙, 请旋转至旋转区间的 90° 地点后拔出。
- 左图为钥匙操作方向为'钥匙拔出 - 左侧, N.C. 接点通电 - 左侧'型号为基准。反向操作方向的产品, 接点动作区间及钥匙防拔除区间的位置是相反的。
- 锁定型型号, 钥匙在受力状态下是无法解除 Solenoid 的锁定状态。请务必将钥匙旋转至两端的 90° 地点解除 Solenoid 的锁定。

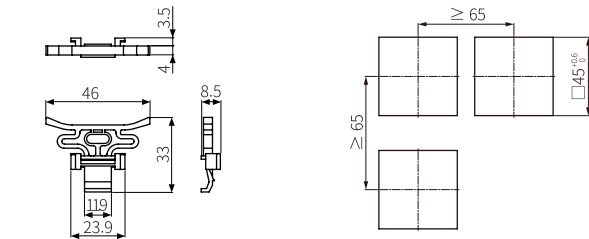
外形尺寸图

- 单位: mm, 请参考奥托尼克斯网页中提供的图纸。
- 图纸以一般型为准。

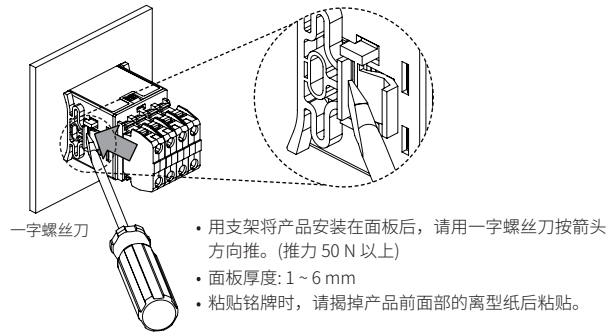


■ 支架

■ 面板加工尺寸图



安装方法



接线

■ Solenoid 电源

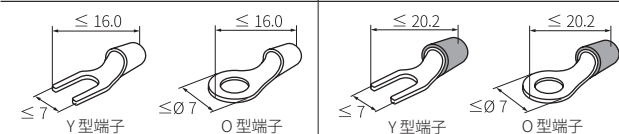
- 一般型号中没有 Solenoid 动作指示灯和 Solenoid 电源端子台。
- Solenoid 动作指示灯, 仅在解除锁定状态下灯亮。
- Solenoid 电源无极性。
- 符合电线: AWG 24 - 18
- 旋紧扭矩: 0.2 N·m

■ 接点模块

- 连接接点模块时, 请使用十字或一字 M3.5 螺丝和四角垫片。
- 符合电线: AWG 18 (0.823 mm²)
- 旋紧扭矩: 0.6 ~ 0.8 N·m
- 单位: mm, 请使用获得 UL 承认的端子。

非绝缘压接端子

绝缘压接端子



另售: 铭牌

■ 一般型

编号	外形	型号名	规格
1		SF2KR-NP1	V1-Nameplate
2		SF2KR-NP2	V1-Nameplate
3		SF2KR-NP3	V1-Nameplate
4		SF2KR-NP4	V1-Nameplate

■ 锁定型

编号	外形	型号名	规格
1		SF2KR-M-NP1	V1-Nameplate
2		SF2KR-M-NP2	V1-Nameplate
3		SF2KR-M-NP3	V1-Nameplate
4		SF2KR-M-NP4	V1-Nameplate

另售: 接点模块

项目	外形	型号名
A 接点 (Normally Open)		SFEA-CA
B 接点 (Normally Closed)		SFEA-CB