

安装注意事项

- 根据使用环境, 场所及额定规格, 请正确安装。
- 请勿对转轴施加过大荷重。
- 连接联轴器时, 请勿用锤子等敲击, 以免受到冲击。否则有产品破损的危险。
- 固定产品或联轴器时, 请用 0.15 N·m 以下的扭矩旋紧。
- 结合联轴器时, 若与旋转轴的结合误差(偏心, 偏角)大, 则会影响联轴器及编码器的使用寿命。
- 固定产品, 连接电线后, 请勿使用规格(15 N)以上的力牵拉。

型号构成

仅作为参考用, 实际产品不支持所有的组合。
有关支持型号, 请在奥托尼克斯网站确认。

E20 ① ② - ③ - ④ - ⑤ - ⑥ - ⑦

① 轴外形

S: 轴型
HB: 中空轴嵌入型

② 轴外径 / 轴内径

2: $\varnothing 2$ mm
2.5: $\varnothing 2.5$ mm
3: $\varnothing 3$ mm

③ 分辨率

数字: 参考‘规格’中的分辨率

④ 输出相

3: A, B, Z
6: A, \bar{A} , B, \bar{B} , Z, \bar{Z}

⑤ 控制输出

N: NPN 集电极开路输出
V: 电压输出
L: 线性驱动输出

⑥ 电源电压

5: 5 VDC $\pm 5\%$
12: 12 VDC $\pm 5\%$

⑦ 连接方式

R: 后面电线引出型
S: 侧面电线引出型

产品构成

轴外形	轴型	中空轴嵌入型
产品构成	产品, 使用说明书	
螺丝	× 4	× 2
联轴器	× 1	-
支架	-	× 1

接线图

- 不使用的电线请做绝缘处理。
- 编码器的金属外壳和屏蔽线请务必进行接地(F.G.)。
- F.G. (Frame Ground) 请务必单独接地。

■ NPN 集电极开路 / 电压输出

颜色	功能	颜色	功能
黑色	OUT A	棕色	+V
白色	OUT B	蓝色	GND
橙色	OUT Z	Shield	F.G.

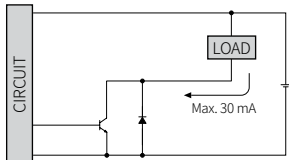
■ 线性驱动输出

颜色	功能	颜色	功能
黑色	OUT A	橙色	OUT Z
红色	OUT \bar{A}	黄色	OUT \bar{Z}
白色	OUT B	棕色	+V
灰色	OUT \bar{B}	蓝色	GND
Shield	F.G.	—	—

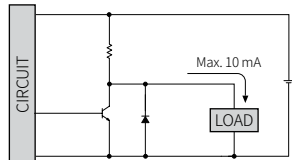
内部电路图

- 各输出相的输出电路均相同。

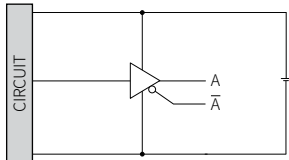
■ NPN 集电极开路输出



■ 电压输出



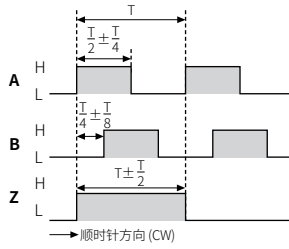
■ 线性驱动输出



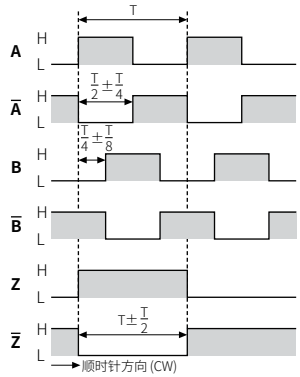
输出波形

- 旋转方向以面向轴时为基准, 向右旋转时为顺时针方向(CW)。
- A, B 间的相位差: $\frac{T}{4} \pm \frac{T}{8}$ (T = A 的 1 周期)

■ NPN 集电极开路 / 电压输出



■ 线性驱动输出



规格

型号名	E20□□-□-3-N-□-□	E20□□-□-3-V-□-□	E20□□-□-6-L-5-□
分辨率	100 / 200 / 320 / 360 PPR 型号		
控制输出	NPN 集电极开路输出	电压输出	线性驱动输出
输出相	A, B, Z	A, B, Z	A, \bar{A} , B, \bar{B} , Z, \bar{Z}
流入电流	≤ 30 mA	-	≤ 20 mA
残留电压	≤ 0.4 VDC \pm	≤ 0.4 VDC \pm	≤ 0.5 VDC \pm
流出电流	-	≤ 10 mA	≤ -20 mA
输出电压	-	-	≥ 2.5 VDC \pm
响应速度 ⁰¹⁾	≤ 1 μ s	-	≤ 0.5 μ s
最大响应频率	100 kHz		
最大允许转速 ⁰²⁾	6,000 rpm		
启动力矩	≤ 5 × 10 ⁻⁴ N·m		
惯性力矩	≤ 0.5 g · cm ² (5 × 10 ⁻⁸ kg · m ²)		
轴允许荷重	Radial: ≤ 200 gf, Thrust: ≤ 200 gf		
产品重量	≈ 35 g		
认证	CE EMI	CE EMI	EMI

01) 电线长度: 1 m, I sink 20 mA 基准

02) 设定分辨率时, 确保最大允许转速 ≥ 最大响应转速。

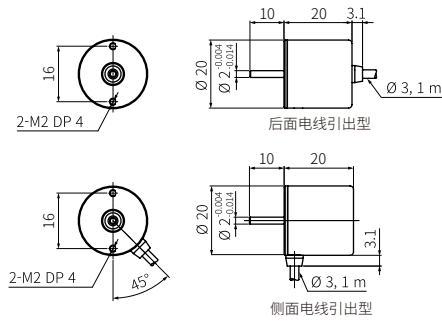
$$[\text{最大响应转速 (rpm)}] = \frac{\text{最大响应频率}}{\text{分辨率}} \times 60 \text{ sec}$$

型号名	E20□□-□-3-N-□-□	E20□□-□-3-V-□-□	E20□□-□-6-L-5-□
电源电压	5 VDC $\pm 5\%$ (ripple P-P: ≤ 5%) / 12 VDC $\pm 5\%$ (ripple P-P: ≤ 5%) 型号		5 VDC $\pm 5\%$ (ripple P-P: ≤ 5%)
消耗电流	≤ 60 mA (无负载)		≤ 50 mA (无负载)
绝缘阻抗	所有端子和外壳间: ≥ 100 M Ω (500 VDC = megger)		
耐电压	所有端子和外壳间: 500 VAC ~ 50 / 60 Hz 1 分钟		
耐振动	10 ~ 55 Hz (周期 1 分钟) 振幅 1.5 mm X, Y, Z 各方向 2 小时		
抗冲击	≤ 50 G		
使用周围温度	-10 ~ 70°C, 存储时: -20 ~ 80°C (未结冰, 未结露状态)		
使用周围湿度	35 ~ 85%RH, 存储时: 35 ~ 90%RH (未结冰, 未结露状态)		
防护等级	IP50 (IEC 规格)		
连接方式	后面 / 侧面电线引出型		
电线规格	$\varnothing 3$ mm, 5 芯 (线性驱动输出: 8 芯), 1 m, 屏蔽线		

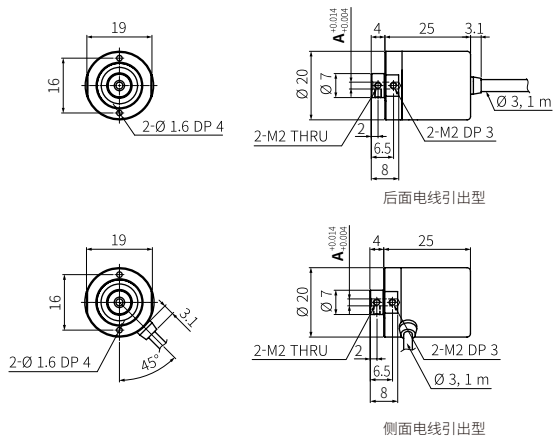
外形尺寸图

• 单位: mm, 请参考奥托尼克斯网页中提供的图纸。

■ 轴型

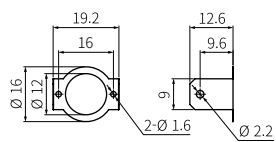


■ 中空轴嵌入型

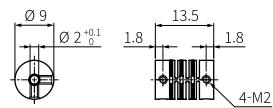


	A
E20HB2	Ø 2
E20HB2.5	Ø 2.5
E20HB3	Ø 3

■ 支架



■ 联轴器



- 偏心: ≤ 0.15 mm
- 偏角: $\leq 2^\circ$
- End-play: ≤ 0.2 mm